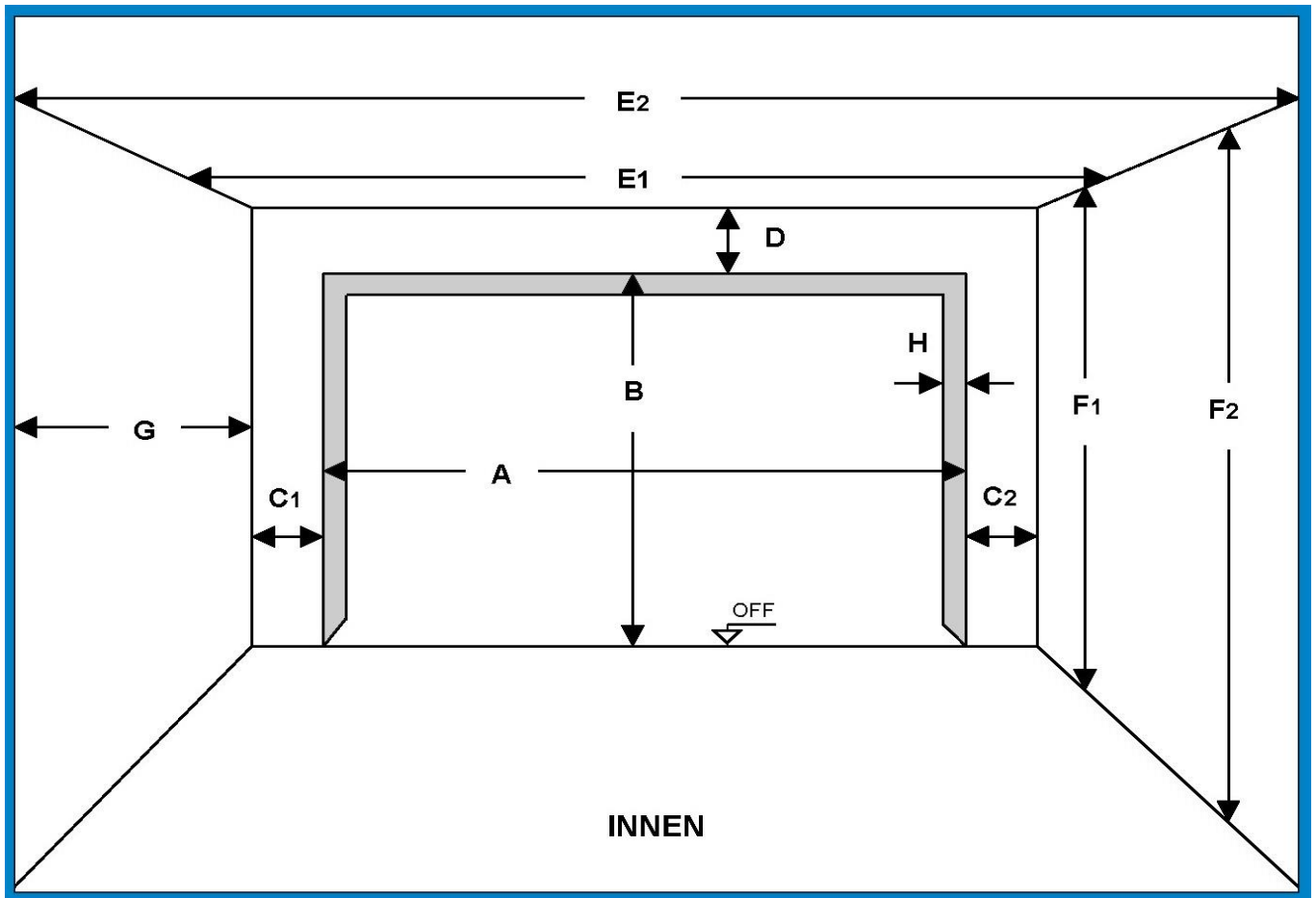


Aufmaßblatt Tore



Kunde:
Bauvorhaben:



Tor-Nr.						
Tor-Typ						
Einbau / Anschlag						
Nutzung privat / gewerblich						
A Lichte Breite						
B Lichte Höhe ab OFF						
C1 Anschlagbreite links						
C2 Anschlagbreite rechts						
D Sturzhöhe						
E1 Innenmaß vorn						

E2	Innenmaß hinten						
F1	Deckenhöhe ab OFF vorn						
F2	Deckenhöhe ab OFF hinten						
G	Gebäudetiefe						
H	Laibungstiefe						

Angegebene Maße sind:

Fertigmaße

Rohbaumaße

Zubehör:

Farbe RAL:

Innen

außen

Anschrift Leistungsempfänger/ Bauvorhaben:

Rechnungsanschrift: